

PATENT ABSTRACTS OF JAPAN

(11)Publication number : 08-304763
 (43)Date of publication of application : 22.11.1996

(51)Int.Cl. G02F 1/133
 G09G 3/36

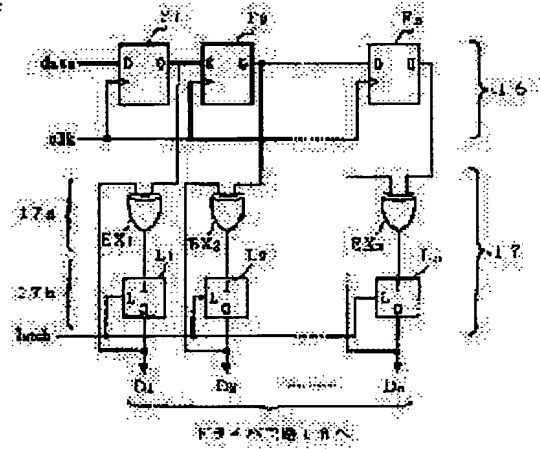
(21)Application number : 07-132754 (71)Applicant : CASIO COMPUT CO LTD
 (22)Date of filing : 01.05.1995 (72)Inventor : MOROSAWA KATSUHIKO

(54) DISPLAY DRIVING DEVICE

(57)Abstract:

PURPOSE: To generate a liquid crystal driving signal by reducing the number of times of input data transition, decreasing a power consumption and also using low transition input data.

CONSTITUTION: Difference data that identify presence or absence of a difference by comparing a picture data of a present horizontal scanning line with that of the immediately preceding line are inputted to a data transfer circuit 16 and then are successively shifted and stored for each picture element. Exclusive OR gates EX-En for data inversion/non-inversion circuit 17a compare data of the present line with that of the immediately preceding line for each picture element and output the exclusive ORs to be latched by a latch circuit 17b, being outputted to a driving circuit 18 as display data D1-Dn and converted into the liquid crystal driving voltages. Thus, the difference data can remarkably be reduced in the switching times compared with the case of directly inputting the picture data, and the data transfer circuit 16 can be reduced in its power consumption.



LEGAL STATUS

[Date of request for examination]
 [Date of sending the examiner's decision of rejection]
 [Kind of final disposal of application other than the examiner's decision of rejection or application converted registration]
 [Date of final disposal for application]
 [Patent number]
 [Date of registration]
 [Number of appeal against examiner's decision of rejection]
 [Date of requesting appeal against examiner's decision of rejection]
 [Date of extinction of right]

Copyright (C); 1998,2000 Japan Patent Office

(19) 日本国特許庁 (J P)

(12) 公開特許公報 (A)

(11) 特許出願公開番号

特開平8-304763

(43) 公開日 平成8年(1996)11月22日

(51) Int.Cl. ⁵	識別記号	庁内整理番号	F I	技術表示箇所
G 0 2 F 1/133	5 5 0		G 0 2 F 1/133	5 5 0
G 0 9 G 3/36			G 0 9 G 3/36	

審査請求 未請求 請求項の数 5 F D (全 10 頁)

(21) 出願番号 特願平7-132754

(22) 出願日 平成7年(1995)5月1日

(71) 出願人 000001443

カシオ計算機株式会社

東京都新宿区西新宿2丁目6番1号

(72) 発明者 両澤 克彦

東京都八王子市石川町2951番地5 カシオ

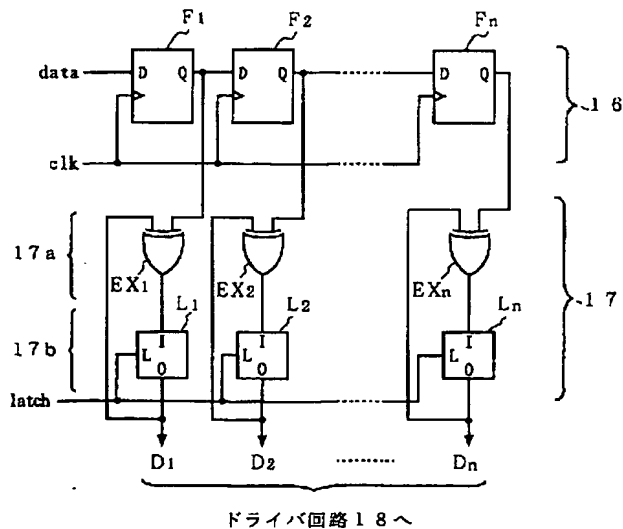
計算機株式会社八王子研究所内

(54) 【発明の名称】 表示駆動装置

(57) 【要約】

【目的】 入力データの遷移回数を少なくして、低消費電力化するとともに、遷移回数の少ないデータを用いて液晶駆動信号を生成するようにする。

【構成】 現水平走査ラインとその1ライン前の画像データとを比較して差異の有無を識別する差異データは、データ転送回路16に入力されると、データが順次シフトされて、各画素毎に差異データが蓄積される。データ反転/非反転回路17aのエクスクルシブ・オア・ゲートEX1~EXnでは、現ラインと1ライン前のデータとを各画素毎に比較して、その排他的論理和をラッチ回路17bに出力してラッチし、表示データD1~Dnとしてドライバ回路18に出力されて液晶駆動電圧に変換される。このため、差異データの切換回数は、画像データをそのまま入力する場合と比べて、大幅に減少させることが可能であり、データ転送回路16を低消費電力化することができる。



1

【特許請求の範囲】

【請求項 1】複数のデータ保持部が直列に接続され、入力データを所定のクロックに基づいて順次転送するデータ転送手段と、

前記データ転送手段の各データ保持部から出力される個々のデータに基づいて、前に入力されたデータの信号レベルを反転、あるいは非反転して出力するデータ反転／非反転手段と、

前記複数のデータ保持部にそれぞれ対応して設けられ、前記データ反転／非反転手段から個々に出力されるデータを所定のタイミングで保持して出力するとともに、その保持されたデータを前の入力データとして前記データ反転／非反転手段に出力するデータ保持手段と、を備えることを特徴とする表示駆動装置。

【請求項 2】各水平走査ライン毎に入力される画像データを順次処理して表示信号を生成し、液晶表示パネルにマトリクス状に配置された各画素の信号線に表示信号を供給して液晶を駆動するデータ線駆動回路を有する表示駆動装置において、

処理中の水平走査ラインの画像データと、1つ前の水平走査ラインの画像データとを比較して、画像データが変化したか否かを識別するための差異データを作成する差異データ作成手段と、

前記差異データに基づいて、画像データに差異がある場合は1つ前の水平走査ラインの画像データを反転させ、差異がない場合は1つ前の水平走査ラインの画像データを反転せずにそのまま出力する画像データ反転／非反転手段と、

前記画像データ反転／非反転手段から出力される画像データを所定のタイミングで保持するとともに、その保持されたデータを1つ前の水平走査ラインの画像データとして前記画像データ反転／非反転手段に出力する画像データ保持手段と、を備えていることを特徴とする表示駆動装置。

【請求項 3】各水平走査ライン毎に入力される画像データを順次処理して表示信号を生成し、液晶表示パネルにマトリクス状に配置された各画素の信号線に表示信号を供給して液晶を駆動するデータ線駆動回路を有する表示駆動装置において、

処理中の水平走査ラインの画像データと、1つ前の水平走査ラインの画像データとを各画素毎に比較して、画像データが変化したか否かを識別するための差異データを作成する差異データ作成手段と、

前記差異データ作成手段からの差異データを複数のデータ保持部に順次転送しながら各画素毎の差異データを取り出すデータ転送手段と、

前記データ転送手段の各データ保持部から取り出された各画素毎の差異データに基づいて、差異がある場合は1つ前の水平走査ラインの当該画素の画像データを反転し、差異がない場合は1つ前の水平走査ラインの当該画

2

素の画像データを反転せずにそのまま出力する画像データ反転／非反転手段と、

前記画像データ反転／非反転手段から出力される画像データを所定のタイミングで保持するとともに、その保持されたデータを1つ前の水平走査ラインの画像データとして前記画像データ反転／非反転手段に出力する画像データ保持手段と、

を備えていることを特徴とする表示駆動装置。

【請求項 4】請求項 3 に記載の表示駆動装置は、

10 少なくとも、前記データ転送手段、前記画像データ反転／非反転手段および前記画像データ保持手段が液晶表示パネルの基板上に一体成形された駆動回路一体型であることを特徴とする表示駆動装置。

【請求項 5】請求項 4 に記載の表示駆動装置は、

液晶表示パネルの各画素毎に薄膜トランジスタからなるスイッチング素子が設けられた TFT-LCD をアクティブマトリクス駆動することを特徴とする表示駆動装置。

【発明の詳細な説明】

20 【0001】

【産業上の利用分野】本発明は、入力データから各画素毎に液晶を駆動する表示データを作成するデータ線駆動回路を備えた表示駆動装置に関する。

【0002】

【従来の技術】従来、例えば、アクティブマトリクス駆動方式による液晶表示パネルとしては、各画素毎に設けられるスイッチングトランジスタとして薄膜トランジスタを用いた TFT-LCD (Thin Film Transistor-Liquid Crystal Display) などがある。そして、この TFT-LCD を駆動するための液晶駆動装置としては、データ線駆動回路 (ドレインドライバ) や走査線駆動回路 (ゲートドライバ) を備えており、これらの駆動回路を構成した IC チップを COG (Chip On Glass) 技術によって基板上にダイボンディングして形成したり、あるいは、液晶表示パネルの表示領域に形成する TFT と同一工程でガラス基板上に TFT からなる駆動回路を一体形成するものがある。後者は、駆動回路一体型液晶駆動装置と称されている。

【0003】このような表示駆動装置において、従来のドレインドライバ 1 は、例えば、図 5 に示すように、データ転送回路 2 とラッチ回路 3 などを備えている。データ転送回路 2 は、複数のフリップフロップ回路 F1 ~ Fn のそれぞれの D 端子と Q 端子とがデータラインを介して直列に接続されるとともに、各フリップフロップ回路 F1 ~ Fn を共通のクロックパルス (clk) で駆動することによって、入力されるデジタル画像データ (data) が順次図 5 の右方向にシフトされて蓄積される。

【0004】ラッチ回路 3 は、複数のラッチ回路 L1 ~ Ln からなり、上記したデータ転送回路 2 の各フリップフロップ回路 F1 ~ Fn に蓄積された各画像データを所

3

定のラッチ信号 (latch) のタイミングによってラッチし、そのラッチされた各画素毎の画像データ $D1 \sim Dn$ を次のドライバ回路4に出力して、液晶を駆動する表示信号を作成するものである。図6は、図5に示すドレインドライバ1の各入力信号のタイミングチャートである。

【0005】図5および図6に示すように、ドレインドライバ1のデータ転送回路2の各フリップフロップ回路 $F1 \sim Fn$ は、所定の周波数を持ったクロックパルス (clk) により、シリアルデータとして入力される1水平走査ライン分のデジタル画像データ (data) を順次シフトしながら蓄積する。そして、データ転送回路2に1水平走査ライン分のデータが蓄えられると、ラッチ信号 (latch) を出してラッチ回路 $L1 \sim Ln$ に各画素の画像データがラッチされる。このラッチ回路 $L1 \sim Ln$ の各出力画像データ $D1 \sim Dn$ は、次段のドライバ回路4によって液晶駆動電圧に変換される。

【0006】図7は、ドットマトリクスの液晶表示パネルに所定の文字を表示する場合のデータ転送回路に入力される画像データの切換回数 (遷移回数) を示す図であり、その (a) は表示文字の図であり、(b) は各水平走査ライン毎のデータ遷移回数を示す線図である。

【0007】図7 (a) は、液晶表示パネル上に任意に並べたアルファベット文字として、例えば、「IOCAS」を表示したものであり、1文字に対して 7×5 ドットの画素を使っている。そして、図7 (b) に示すように、データ転送回路にH (High) レベルの画像データが入力されると文字部分の黒が表示され、L (Low) レベルの画像データが入力されると背景部分の白が表示される。さらに、図7 (a) の縦方向に付したA~Gは、各水平走査ラインを示し、横方向に付した1、2、3、…、9、…は、画素列の番号を示している。また、同図 (b) のA~Gは、同図 (a) に対応した各水平走査ラインにおけるデータ転送回路に入力される画像データの遷移回数を示している。

【0008】このように、従来の表示駆動装置は、図7 (b) に示す各水平走査ライン毎の画像データを図5に示すドレインドライバ1のデータ転送回路2に順次入力して処理することにより、図7 (a) に示す文字が表示される。

【0009】

【発明が解決しようとする課題】しかしながら、このような従来の表示駆動装置にあっては、図7 (a) と (b) とを対比すると分かるように、表示される文字の黒い部分では「H」の信号が入力され、背景の白い部分では「L」の信号が入力されている。すなわち、従来の表示駆動装置では、画像データそのものがデータ転送回路2に入力されているため、横方向に文字 (黒) 部あるいは背景 (白) 部が連続すると、データ転送回路に入力される画像データの遷移回数が少なくなるが、縦方向に

4

文字 (黒) 部あるいは背景 (白) 部が連続しても、遷移回数が減らないという問題がある。

【0010】特に、図7に示すように、文字や数字を表示する場合は、縦方向に文字 (黒) 部や背景 (白) 部が連続することが多いため、遷移回数の減少につながり難い。このことは、図5に示すデータ転送回路2のフリップフロップ回路 $F1 \sim Fn$ が、CMOSトランジスタなどで構成されているため、データが反転する度に充放電が繰り返され、データの遷移回数が多くなると、その分消費電力が増大するという問題がある。

【0011】そこで、本発明は、上記課題に鑑みてなされたものであって、データ転送回路に入力されるデータの遷移回数をできるだけ少なくして、低消費電力化を図るとともに、遷移回数の少ないデータを用いて、所望の液晶駆動信号を生成することができる表示駆動装置を提供することを目的としている。

【0012】

【課題を解決するための手段】請求項1記載の表示駆動装置は、複数のデータ保持部が直列に接続され、入力データを所定のクロックに基づいて順次転送するデータ転送手段と、前記データ転送手段の各データ保持部から出力される個々のデータに基づいて、前に入力されたデータの信号レベルを反転、あるいは非反転して出力するデータ反転/非反転手段と、前記複数のデータ保持部にそれぞれ対応して設けられ、前記データ反転/非反転手段から個々に出力されるデータを所定のタイミングで保持して出力するとともに、その保持されたデータを前の入力データとして前記データ反転/非反転手段に出力するデータ保持手段と、を備えることを特徴とする。

【0013】請求項2記載の表示駆動装置は、各水平走査ライン毎に入力される画像データを順次処理して表示信号を生成し、液晶表示パネルにマトリクス状に配置された各画素の信号線に表示信号を供給して液晶を駆動するデータ線駆動回路を有する表示駆動装置において、処理中の水平走査ラインの画像データと、1つ前の水平走査ラインの画像データとを比較して、画像データが変化したか否かを識別するための差異データを作成する差異データ作成手段と、前記差異データに基づいて、画像データに差異がある場合は1つ前の水平走査ラインの画像データを反転させ、差異がない場合は1つ前の水平走査ラインの画像データを反転せずにそのまま出力する画像データ反転/非反転手段と、前記画像データ反転/非反転手段から出力される画像データを所定のタイミングで保持するとともに、その保持されたデータを1つ前の水平走査ラインの画像データとして前記画像データ反転/非反転手段入力する画像データ保持手段と、を備えていることを特徴とする。

【0014】請求項3記載の表示駆動装置は、各水平走査ライン毎に入力される画像データを順次処理して表示信号を生成し、液晶表示パネルにマトリクス状に配置さ

5

れた各画素の信号線に表示信号を供給して液晶を駆動するデータ線駆動回路を有する表示駆動装置において、処理中の水平走査ラインの画像データと、1つ前の水平走査ラインの画像データとを各画素毎に比較して、画像データが変化したか否かを識別するための差異データを作成する差異データ作成手段と、前記差異データ作成手段からの差異データを複数のデータ保持部に順次転送しながら各画素毎の差異データを取り出すデータ転送手段と、前記データ転送手段の各データ保持部から取り出された各画素毎の差異データに基づいて、差異がある場合は1つ前の水平走査ラインの当該画素の画像データを反転し、差異がない場合は1つ前の水平走査ラインの当該画素の画像データを反転せずにそのまま出力する画像データ反転/非反転手段と、前記画像データ反転/非反転手段から出力される画像データを所定のタイミングで保持するとともに、その保持されたデータを1つ前の水平走査ラインの画像データとして前記画像データ反転/非反転手段入力させる画像データ保持手段と、を備えていることを特徴とする。

【0015】また、請求項3記載の表示駆動装置は、例えば、請求項4に記載されるように、少なくとも、前記データ転送手段、前記画像データ反転/非反転手段および前記画像データ保持手段が液晶表示パネルの基板上に一体成形された駆動回路一体型であってもよい。

【0016】また、請求項4記載の表示駆動装置は、例えば、請求項5に記載されるように、液晶表示パネルの各画素毎に薄膜トランジスタからなるスイッチング素子が設けられたTFT-LCDをアクティブマトリクス駆動するものであってもよい。

【0017】

【作用】請求項1記載の表示駆動装置では、データ保持部が複数個直列に接続されたデータ転送手段で入力データを所定のクロックにより順次転送し、そのデータ転送手段の各データ保持部からの出力データに基づいて、データ反転/非反転手段が前に入力されたデータの信号レベルを反転、あるいは非反転して出力し、さらに、データ保持手段が前記データ保持部に対応して設けられ、前記データ反転/非反転手段からの出力データを所定のタイミングで保持して出力するとともに、その保持されたデータを前の入力データとして前記データ反転/非反転手段に出力する。

【0018】従って、データ転送手段の各データ保持部からの入力データに応じて、データ保持手段で前に保持されたデータをそのまま出力するか、反転して出力するかをデータ反転/非反転手段で処理するため、データ転送手段に入力されるデータは前に入力されたデータと比べて差異があるか否かの差異データであればよく、これによって入力データの遷移回数が少なくなることから、データ転送回路で消費される電力を低減することができる。特に、前に処理したデータと同じデータを連続して

6

処理する場合は、遷移回数の低減率が大きくなるため、消費電力の低減効果が一層大きくなる。

【0019】請求項2記載の表示駆動装置では、差異データ作成手段で処理中の水平走査ラインと1つ前の水平走査ラインとの画像データを比較して、画像データが変化したか否かを識別する差異データを作成し、画像データ反転/非反転手段でその差異データに基づいて、画像データに差異がある場合は1つ前の水平走査ラインの画像データを反転させ、差異がない場合は1つ前の水平走査ラインの画像データをそのまま出力し、画像データ保持手段でその画像データ反転/非反転手段からの出力画像データを保持するとともに、その保持されたデータを1つ前の水平走査ラインの画像データとして画像データ反転/非反転手段に入力する。

【0020】従って、上記のようなデータ線駆動回路からなる表示駆動装置では、差異データ作成手段によって作成される差異データが通常の画像データと一定の関連性を有していて、同一データライン上で同じ画像データが連続する場合は、差異データを用いた方がデータの遷移回数を減少させることができる。このため、入力される差異データに基づいて駆動される回路の消費電力が低減される。

【0021】請求項3記載の表示駆動装置では、差異データ作成手段で処理中の水平走査ラインと1つ前の水平走査ラインとの画像データを各画素毎に比較して、画像データが変化したか否かを識別する差異データを作成し、データ転送手段でその差異データを複数のデータ保持部に順次転送しながら各画素毎の差異データを取り出し、画像データ反転/非反転手段で各画素毎の差異データに基づいて、画像データに差異がある場合は1つ前の水平走査ラインの当該画素の画像データを反転し、差異がない場合は1つ前の水平走査ラインの当該画素の画像データをそのまま出力し、画像データ保持手段でその画像データ反転/非反転手段からの出力画像データを保持するとともに、その保持されたデータを1つ前の水平走査ラインの画像データとして画像データ反転/非反転手段に入力する。

【0022】従って、上記のようなデータ線駆動回路からなる表示駆動装置では、差異データ作成手段によって作成される差異データが通常の画像データと比べると、データの遷移回数を減少させることができる。このため、入力される差異データに基づいて駆動されるデータ転送手段の消費電力が低減される。

【0023】請求項4記載の表示駆動装置では、少なくとも、請求項3に記載されているデータ転送手段、画像データ反転/非反転手段および画像データ保持手段を液晶表示パネルの基板上に一体成形する駆動回路一体型としたため、ポリシリコン等を使って駆動回路を構成しても、低消費電力化することができる。

【0024】請求項5記載の表示駆動装置では、請求項

7

4に記載されている液晶表示パネルの各画素毎に、薄膜トランジスタからなるスイッチング素子を設けてTFT-LCDとし、アクティブマトリクス駆動するようにしたため、応答速度が速く、高コントラストで明瞭な画質が得られるとともに、低消費電力化することができる。

【0025】

【実施例】以下、本発明に係る表示駆動装置の実施例を図面に基づいて説明する。図1～図4は、本発明の表示駆動装置を説明する図であり、ここでは、液晶表示パネルのガラス基板上にTFTからなる駆動回路を一体形成した駆動回路一体型液晶駆動装置として実施したものである。まず、構成を説明する。

【0026】図1は、本実施例に係る駆動回路一体型TFT-LCD11の概略構成図である。この駆動回路一体型TFT-LCD11は、LCD(Liquid Crystal Display)の表示領域において、ガラス基板上の各画素毎にスイッチング素子となるTFT(Thin Film Transistor)を形成するとともに、ドレインドライバ(データ線駆動回路)やゲートドライバ(走査線駆動回路)からなる液晶駆動回路がガラス基板上に一体形成されている。

【0027】図1に示すように、駆動回路一体型TFT-LCD11は、ガラス基板12上の表示領域内の各画素毎にTFTが形成された液晶表示パネル(TFT-LCD)13と、その液晶表示パネル13の各TFTのゲートに走査信号を印加して選択/非選択状態を作り出すゲートドライバ14と、そのゲートドライバ14によって選択状態としたTFTに表示信号を印加して各画素毎の液晶を駆動するドレインドライバ15とを備えている。

【0028】また、上記ドレインドライバ15は、データ転送回路16、ラッチ回路17、ドライバ回路18などで構成されており、さらに、そのデータ転送回路16に入力されるデータは、これから走査を行う水平走査ラインの画像データと、その1水平走査ライン前の画像データとを同一ドレインライン上の画素同士で比較して、差異の有無を示す差異データを作成する差異データ作成回路19によって作成される。

【0029】図2は、差異データ作成回路19の一構成例を示すブロック図である。図2に示すように、差異データ作成回路19は、現ライン画像データ保持部21、前ライン画像データ保持部22、および画像データ比較部23などで構成されている。

【0030】現ライン画像データ保持部21は、図示しないA/D変換部でデジタル化された1水平走査ライン毎のシリアル画像データ(data)が入力され、各画素毎に保持される。

【0031】前ライン画像データ保持部22は、現ライン画像データ保持部21に保持された画像データに基づいて画像データ比較部23で差異データが作成された後、1水平走査ライン前の画像データとしてここに転送

8

されて、各画素毎に保持される。

【0032】画像データ比較部23は、上記した現ライン画像データ保持部21と前ライン画像データ保持部22で保持された画像データを、同じドレインライン上の画素同士で比較して、差異がある場合と差異が無い場合とを識別する差異データを作成するものである。

【0033】例えば、黒を表示するHレベルの画像データから白を表示するLレベルの画像データになったり、その逆の場合は、画像データが1ライン前と比べて変化しているため、差異があることを示すデータとしてHレベルの差異データを出力する〔後述の図4(b)参照〕。

【0034】また、黒を表示するHレベルの画像データから黒を表示するHレベルの画像データ、あるいは、白を表示するLレベルの画像データから白を表示するLレベルの画像データのように、画像データが1ライン前と比べて変化しない場合は、差異の無いことを示すデータとしてLレベルの差異データを出力する〔後述の図4(b)参照〕。

【0035】上記した差異データ作成回路19で作成される差異データは、図1に示すように、ドレインドライバ15のデータ転送回路16に出力されて、液晶表示パネル13に設けられたドレインラインに供給する液晶駆動信号を生成する。

【0036】図3は、本実施例の液晶駆動装置に係るドレインドライバ15の回路構成の一部を説明する図であり、より詳しくは、図1のドレインドライバ15におけるデータ転送回路16とラッチ回路17の回路構成を示している。そして、ラッチ回路17は、さらに、エクスクルシブ・オア(排他的論理和)ゲートEX1～EXnからなるデータ反転/非反転回路17aと、ラッチ回路L1～Lnからなるデータ保持回路17bとで構成されている。

【0037】データ転送回路16は、複数のフリップフロップ回路F1～FnのそれぞれのD端子とQ端子とがデータラインを介して直列に接続されるとともに、各フリップフロップ回路F1～Fnを共通のクロックパルス(c1k)で駆動することにより、入力されるデジタル画像データ(data)を順に図3の右方向にシフトしながら各フリップフロップ回路に蓄積する。

【0038】データ反転/非反転回路17aは、本発明の特徴的な構成部分であって、ここでは複数のエクスクルシブ・オア(排他的論理和)ゲートEX1～EXnで構成されており、上記した各フリップフロップ回路F1～FnのQ端子出力が各エクスクルシブ・オア・ゲートEX1～EXnの一方の入力端子にそれぞれ入力されている。また、エクスクルシブ・オア・ゲートの他方の入力端子には、後述するラッチ回路L1～Lnで保持された1水平走査ライン前の各画素毎の表示データが入力される。

【0039】これにより、データ反転／非反転回路17aには、それぞれのラッチ回路L1～Lnに保持された1水平走査ライン前の表示データを、上記した差異データ作成回路19からデータ転送回路16を介して入力される差異データに基づいて、画像データが変化していない場合は前の表示データをラッチ回路17bにそのまま出力し、画像データが変化した場合は前の表示データを反転してラッチ回路17bに出力する。これは、データ転送回路16に入力されるデータが通常の画像データではなく、1水平走査ライン前の画像データと比較して変化したか否かを示す差異データを使った場合でも、これまでと同様に液晶表示を行うことができる。

【0040】従って、文字表示などのように、縦方向に黒の画素、あるいは、白の画素が連続して表示される場合は、データの反転回数（遷移回数）の少ない差異データを得ることができるので、上記したデータ転送回路16のフリップフロップ回路F1～Fnを構成するCMOSの充放電回数を減らすことができ、その結果として、消費電力を低減化することができる。

【0041】データ保持回路17bは、上記したデータ転送回路16のフリップフロップ回路F1～Fnに対応した複数のラッチ回路L1～Lnで構成されている。そして、上記したデータ反転／非反転回路17aの各エクスクルシブ・オア・ゲートEX1～EXnからの出力は、ラッチ回路L1～LnのI端子に入力されるとともに、L端子から入力されるラッチ信号（latch）のタイミングでI端子の入力信号が固定され、その入力信号が保持される。そして、ラッチ回路L1～Lnで保持された表示データは、1水平走査ライン前の表示データとして、上記したデータ反転／非反転回路17aのエクスクルシブ・オア・ゲートEX1～EXnの一方の入力端子に入力される。このため、常にデータ反転／非反転回路17aでは、現在の水平走査ラインの画像データと1水平走査ライン前の表示データとを比較することができる。

【0042】なお、図3に示すラッチ回路17では、図示省略したが、ラッチ回路17bをリセットするリセット信号ラインと、そのリセット信号を入力する端子とが設けられている。また、ラッチ回路17には、液晶表示画面の最上段の水平走査ラインの画像データであることを示す信号が入力される。その場合に比較する対象となる1水平走査ライン前の表示データとしては、全てLレベル（白表示）データであって、これと比較して変化があったか否かを見る。

【0043】図4（a）は、液晶表示パネル上に任意に並べたアルファベット文字として、図7の従来例と同様の「I O C A S」を表示したものであり、1文字に対して7×5ドットの画素を使っている。そして、図4

（b）では、1水平走査ライン前の表示データと比較して、表示データが変化した場合は、H（High）レベ

ルの差異データがデータ転送回路16に入力され、表示データが変化しない場合は、L（Low）レベルの差異データがデータ転送回路16に入力される。

【0044】次に、動作を説明する。本実施例の液晶駆動装置は、例えば、ドットマトリクスディスプレイを具備したワードプロセッサや電子手帳などの文字入力装置に用いたものである。まず、任意のアルファベット文字「I O C A S」をディスプレイ上に表示させる場合は、「I」、「O」、「C」、「A」、「S」をそれぞれキー入力すると、その画像データが図示しないA/D変換器で1水平走査ライン毎のシリアルなデジタル画像データに変換され、図1に示す差異データ作成回路19に順次入力される。

【0045】差異データ作成回路19では、図2に示されるように、1水平走査ライン分のシリアル画像データが現ライン画像データ保持部21に入力されて保持される。このとき、最上段の水平走査ライン画像データが入力される場合は、比較対象となる前ラインの画像データがないため、その旨を示す信号が入力されると、画像データ比較部23ではLレベルの画像データに対して現ライン画像データ保持部21の画像データと各画素毎に比較が行われる。その結果、Lレベルの画像データ（白表示）の場合は、図4（a）に示すように、差異データがLとなり、Hレベルの画像データ（黒表示）の場合は、差異データがHとなるため、最上段の水平走査ラインの差異データは、図7の従来例の最上段の画像データと同じとなり、図1のデータ転送回路16に出力される。

【0046】上記手順によって、1ライン目を走査駆動されて画像表示が行われると、図2の差異データ作成回路19の現ライン画像データ保持部21で保持されていた1ライン目のデータを前ライン画像データ保持部22に転送して保持し、現ライン画像データ保持部21には2ライン目のデータが入力される。これにより、画像データ比較部23は、1ライン目と2ライン目の画像データを各画素毎に比較して、その差異データをデータ転送回路16に出力する。このように、1ライン前の画像データと現在処理しているラインの画像データとを比較した差異データは、順次データ転送回路16へ送られる。

【0047】図4（b）は、データ転送回路16へ送られる各水平走査ライン（A～G）毎の差異データを示したものである。この図を見るとわかるように、縦方向に同じ画像データが連続している黒部分（特に、アルファベットのI、O、Cなど）と背景の白部分とが多く見られるため、差異データの切換え回数が図7（b）と比べると大幅に減少していることがわかる。このデータ転送回路16へ入力されるデータの切換え回数を単純比較すると、従来例では98回あったものが、本実施例では52回と約半分近くまで減少していることがわかる。

【0048】このように、本実施例の液晶駆動装置における入力データの切換え回数の減少は、図3に示すデータ

転送装置16を構成するフリップフロップ回路F1～FnのCMOSに対する充放電回数の減少につながるため、大幅に低消費電力化することができる。

【0049】次に、上記のような差異データを用いて図1に示すドレインドライバ15で液晶を駆動する表示データを作成する場合は、図3に示すように、データ転送装置16のフリップフロップ回路F1～Fnに入力されるクロック(c1k)によって入力される各画素毎の差異データが順次右方向にシフトされて、各フリップフロップ回路F1～Fn内に蓄積される。

【0050】次に、各フリップフロップ回路F1～Fn内に蓄積された各画素毎の差異データは、データ反転/非反転回路17aのエクスクルシブ・オア・ゲートEX1～EXnの一方の入力端子に入力される。この入力される差異データがディスプレイの最上段のデータである場合は、ラッチ回路L1～Lnを図示しないリセット信号ラインを介してリセットを行い、Lレベルの表示データをエクスクルシブ・オア・ゲートEX1～EXnの他方の入力端子に入力する。このため、図4(b)のAラインに示す差異データと同じ表示データD1～Dnがドライバ回路18に出力され、交流化された液晶駆動電圧に変換されて、各ドレインラインに供給される。このとき、ゲートドライバは、Aラインを選択状態とするように走査信号をゲートラインに供給する。

【0051】次に、図4(b)のBラインの差異データは、図3のデータ転送回路16に入力されてデータが順次シフトされ、各画素毎の差異データが蓄積される。そして、データ反転/非反転回路17aのエクスクルシブ・オア・ゲートEX1～EXnでは、AラインとBラインのデータを各画素毎に比較して、その排他的論理和がラッチ回路17bに出力されてラッチされるとともに、表示データD1～Dnとしてドライバ回路18に出力され、交流化された液晶駆動電圧に変換されて、各ドレインラインに供給される。

【0052】このように、本実施例の液晶駆動装置11は、入力される差異データに基づいて表示信号を作成して液晶を駆動することができるため、特に、データ転送回路16に入力される差異データの切回数(データの遷移回数)が実際の画像データをそのまま入力する場合と比べて、大幅に減少させることが可能である。このように、データの遷移回数の減少は、データ転送回路16の消費電力を低減化することができる。

【0053】以上述べたように、本実施例の液晶駆動装置は、ドレインドライバ15内にデータ反転/非反転回路17aのエクスクルシブ・オア・ゲートEX1～EXnを追加するだけで、1水平走査ライン前の画像データと比較した差異データに基づいて、ドレインドライバ15で液晶駆動信号を作成することができる。従って、本実施例の液晶駆動装置は、このような差異データを用いることにより、データ転送回路に入力されるデータの遷

移回数が減少することから、低消費電力化を図ることができる。

【0054】なお、上記実施例では、任意のアルファベット文字を用いた表示例としたが、これに限定されず、数字、漢字、ひらがな、カタカナ等の文字、あるいは空白の多い線画などでも、上記と同様にデータの遷移回数を減少させることができ、低消費電力化を図ることができる。

【0055】また、本実施例では、現ラインと前ラインの画像データを比較して、その差異データを出力する差異データ作成回路を備えた場合で説明したが、キャラクタジェネレータを有する装置の場合には、キャラクタジェネレータの各画像フォントを前行との差異を示すものとして作成すれば、この差異データ作成回路を省略することができる。

【0056】また、本実施例では、駆動回路一体型液晶駆動装置を例にあげて説明したが、これに限定されず、また、TFT-LCDにも限定されるものではなく、種々の表示駆動装置に対して適用することができる。

【0057】

【発明の効果】請求項1記載の表示駆動装置によれば、データ保持部が複数個直列に接続されたデータ転送手段で入力データを所定のクロックにより順次転送し、そのデータ転送手段の各データ保持部からの出力データに基づいて、データ反転/非反転手段が前に入力されたデータの信号レベルを反転、あるいは非反転して出力し、さらに、データ保持手段が前記データ保持部に対応して設けられ、前記データ反転/非反転手段からの出力データを所定のタイミングで保持して出力するとともに、その保持されたデータを前の入力データとして前記データ反転/非反転手段に出力する。

【0058】従って、データ転送手段の各データ保持部からの入力データに応じて、データ保持手段で前に保持されたデータをそのまま出力するか、反転して出力するかをデータ反転/非反転手段で処理するため、データ転送手段に入力されるデータは前に入力されたデータと比べて差異があるか否かの差異データであればよく、これによって入力データの遷移回数が少なくなることから、データ転送回路で消費される電力を低減することができる。特に、前に処理したデータと同じデータを連続して処理する場合は、遷移回数の低減率が大きくなるため、消費電力の低減効果が大きくなる。

【0059】請求項2記載の表示駆動装置によれば、差異データ作成手段で処理中の水平走査ラインと1つ前の水平走査ラインとの画像データを比較して、画像データが変化したか否かを識別する差異データを作成し、画像データ反転/非反転手段でその差異データに基づいて、画像データに差異がある場合は1つ前の水平走査ラインの画像データを反転させ、差異がない場合は1つ前の水平走査ラインの画像データをそのまま出力し、画像デー

タ保持手段でその画像データ反転／非反転手段からの出力画像データを保持するとともに、その保持されたデータを1つ前の水平走査ラインの画像データとして画像データ反転／非反転手段に入力する。

【0060】従って、上記のようなデータ線駆動回路からなる表示駆動装置では、差異データ作成手段によって作成される差異データが通常の画像データと一定の関連性を有していて、同一データライン上で同じ画像データが連続する場合は、差異データの方がデータの遷移回数を減少させることができる。このため、入力される差異データに基づいて駆動される回路の消費電力を低減することができる。

【0061】請求項3記載の表示駆動装置によれば、差異データ作成手段で処理中の水平走査ラインと1つ前の水平走査ラインとの画像データを各画素毎に比較して、画像データが変化したか否かを識別する差異データを作成し、データ転送手段でその差異データを複数のデータ保持部に順次転送しながら各画素毎の差異データを取り出し、画像データ反転／非反転手段で各画素毎の差異データに基づいて、画像データに差異がある場合は1つ前の水平走査ラインの当該画素の画像データを反転し、差異がない場合は1つ前の水平走査ラインの当該画素の画像データをそのまま出力し、画像データ保持手段でその画像データ反転／非反転手段からの出力画像データを保持するとともに、その保持されたデータを1つ前の水平走査ラインの画像データとして画像データ反転／非反転手段に入力する。

【0062】従って、上記のようなデータ線駆動回路からなる表示駆動装置では、差異データ作成手段によって作成される差異データが通常の画像データと比べると、データの遷移回数を減少させることができる。このため、入力される差異データに基づいて駆動されるデータ転送手段の消費電力を低減することができる。

【0063】請求項4記載の表示駆動装置によれば、少なくとも、請求項3に記載されているデータ転送手段、画像データ反転／非反転手段および画像データ保持手段を液晶表示パネルの基板上に一体成形する駆動回路一体型としたため、ポリシリコン等を使って駆動回路を構成しても、低消費電力化することができる。

【0064】請求項5記載の表示駆動装置によれば、請求項4に記載されている液晶表示パネルの各画素毎に、薄膜トランジスタからなるスイッチング素子を設けてTFT-LCDとし、アクティブマトリクス駆動するようにしたため、応答速度が速く、高コントラストで明瞭な画質が得られるとともに、低消費電力化することができる。

【図面の簡単な説明】

【図1】本実施例に係る駆動回路一体型TFT-LCDの概略構成図。

【図2】差異データ作成回路の一構成例を示すブロック図。

【図3】本実施例の液晶駆動装置に係るドレインドライバの回路構成の一部を説明する図。

【図4】液晶表示パネル上に表示した任意のアルファベット文字とそれに対する差異データの遷移回数を示す図である。

【図5】従来のドレインドライバのデータ転送回路とラッチ回路の構成を示す回路図。

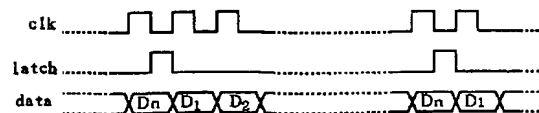
【図6】図5に示すドレインドライバの各入力信号のタイミングチャート。

【図7】液晶表示パネル上に表示した任意のアルファベット文字とそれに対応する画像データの遷移回数を示す図である。

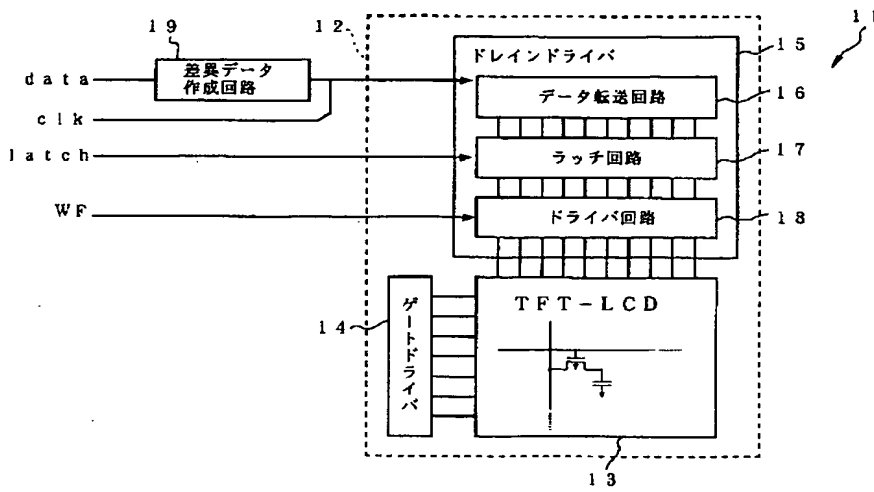
【符号の説明】

- 1 1 駆動回路一体型TFT-LCD
- 1 2 ガラス基板
- 1 3 液晶表示パネル
- 1 4 ゲートドライバ
- 1 5 ドレインドライバ
- 1 6 データ転送回路
- 1 7 ラッチ回路
- 1 7 a データ反転／非反転回路
- 1 7 b ラッチ回路
- 1 8 ドライバ回路
- 1 9 差異データ作成回路
- 2 1 現ライン画像データ保持部
- 2 2 前ライン画像データ保持部
- 2 3 画像データ比較部

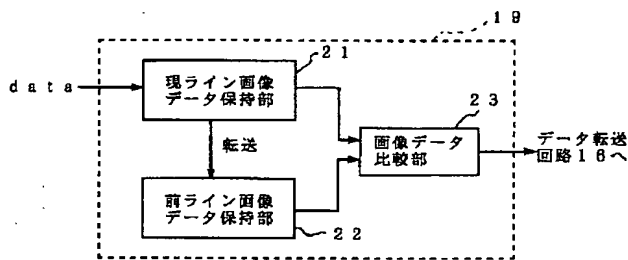
【図6】



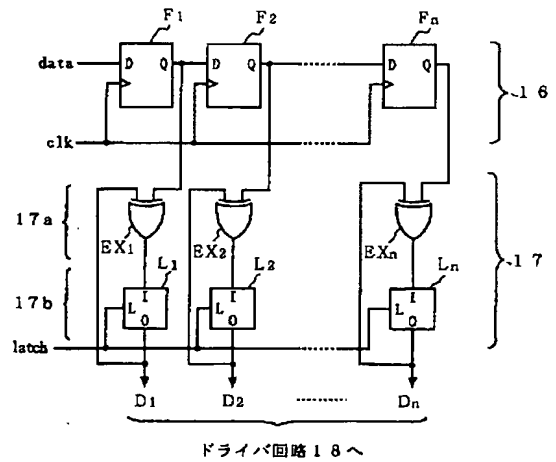
【図1】



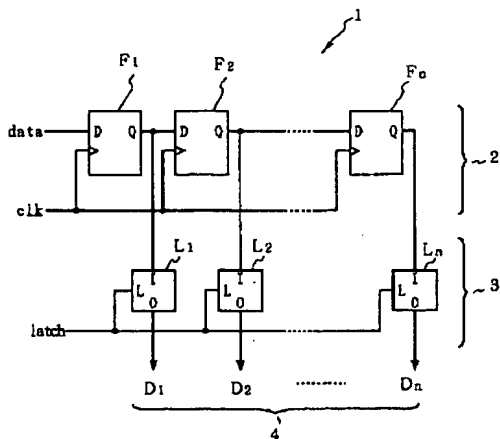
【図2】



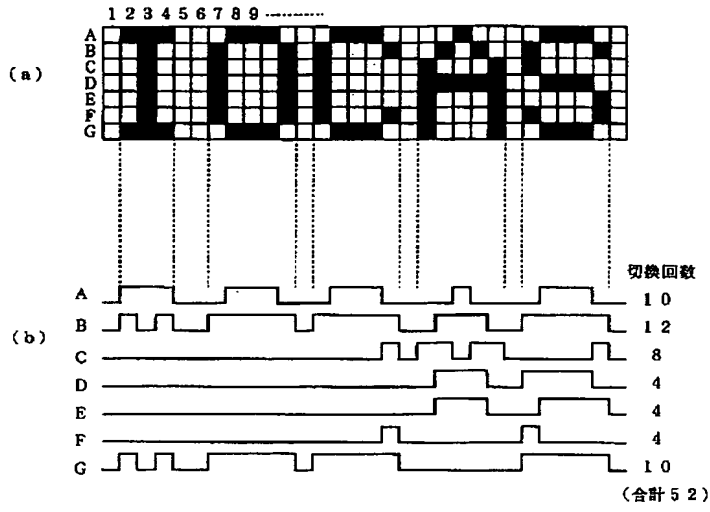
【図3】



【図5】



【図4】



【図7】

